

## Movimentazione Stoviglie Trasportatore a corde, 180 cesti/ ora, destra verso sinistra - 400 mm

ARTICOLO N° \_\_\_\_\_

MODELLO N° \_\_\_\_\_

NOME \_\_\_\_\_

SIS # \_\_\_\_\_

AIA # \_\_\_\_\_


**865158 (HSCCBDRS)**

 Trasportatore a corde per  
 cesti per lavastoviglie con  
 una velocità inferiore o  
 uguale a 180 cesti/ora, dx vs  
 sx, 400mm

### Descrizione

#### Articolo N° \_\_\_\_\_

Costruita in acciaio inox 304 AISI. Gambe a sezione quadrata tubolari 40x40 mm su piedini regolabili. Velocità variabile controllata dalla lavastoviglie. Pulsante di arresto d'emergenza. Direzione di alimentazione da destra a sinistra. Per lavastoviglie a cesto trascinato con una velocità uguale o inferiore a 180 cesti/ora.

Approvazione: \_\_\_\_\_

### Caratteristiche e benefici

- Gamma costituita da molti moduli di trasportatori a corde per consentire di avere un infinito numero di soluzioni.
- Possibilità di installare pulsanti di emergenza remoti di facile accesso.
- Se la lunghezza del sistema supera i 10 mt. è richiesta una unità centrale.
- Dotate di fori di fissaggio e di sistema di aggancio per una rapida e semplice installazione.
- Principali componenti elettrici protetti da un vano in acciaio inossidabile resistente all'acqua.

### Costruzione

- Tutte le superfici lisce con finitura lucida.
- Gambe quadrate tubolari di 40x40 mm in acciaio inox.
- Robuste flange saldate per un fissaggio sicuro delle unità.
- Corda in poliuretano rinforzato, larga 15 mm per facilitare lo scorrimento cesti e la pulizia.
- Per cesti da 500x500 mm.
- Interamente in acciaio inox AISI 304.
- Fornito con le gambe.

### Sostenibilità

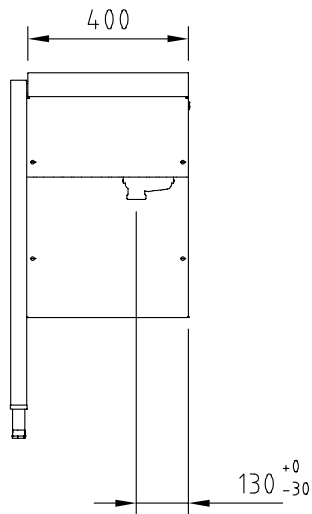
- Velocità variabile.



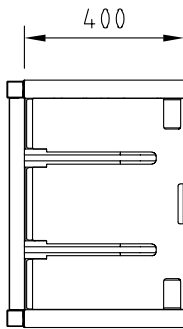
### Accessori opzionali

- Kit per saldare le corde PNC 865143
- Kit stop di emergenza per lavastoviglie a cesto trascinato PNC 865162
- Kit collegamento (corto) lato sinistro per connettere i sistemi di movimentazione alle lavastoviglie a capottina PNC 865163
- Kit collegamento (lungo) lato frontale e destro per connettere i sistemi di movimentazione alle lavastoviglie a capottina PNC 865164
- Kit per connettere elementi movimentazione a lavastoviglie cesto trascinato NERT ( Entry level) PNC 865165

Fronte

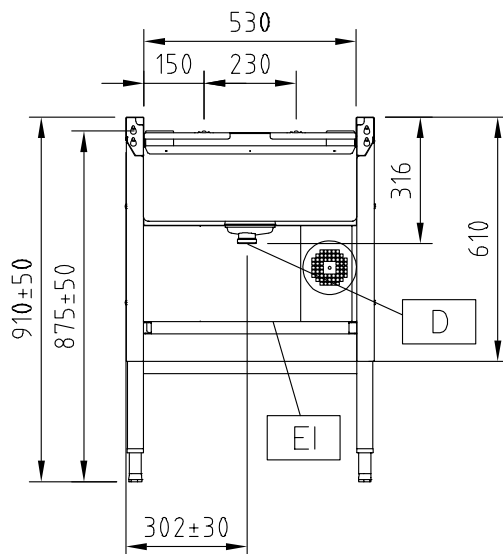


Alto



D = Scarico acqua  
 EI = Connessione elettrica

Lato



### Elettrico

Potenza installata max:  
 865158 (HSCCBDRS) 2.3 kW

### Informazioni chiave

Feeding direction: from Right to Left  
 Rack Type with speed equal to or less than 180 R/H  
 Dimensioni esterne, larghezza: 400 mm  
 Dimensioni esterne, profondità: 620 mm  
 Dimensioni esterne, altezza: 910 mm  
 Peso netto: 30 kg  
 Materiale vasca: AISI 304 - EN 1.4301  
 Alimentazione numero motori: 1  
 Numero di giri: Variabile  
 Velocità max: 3 m/min  
 Velocità min.: 0.6 m/min